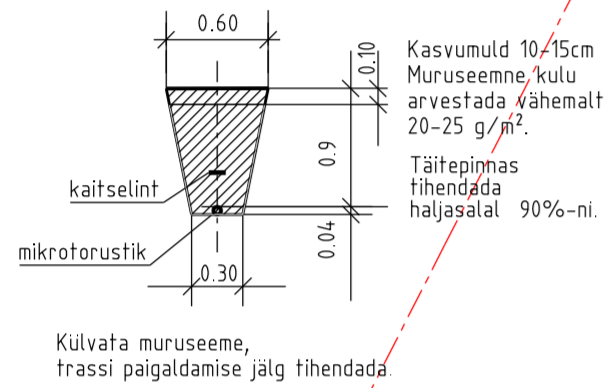


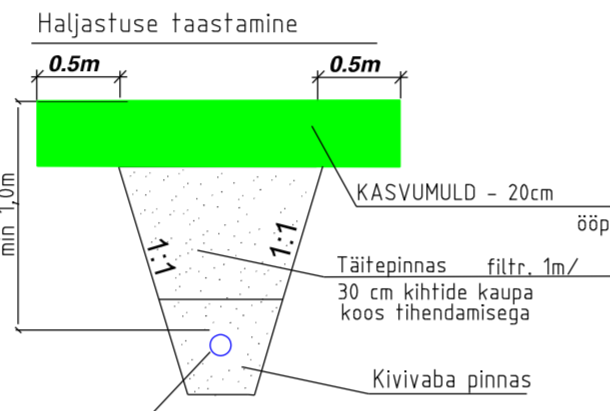
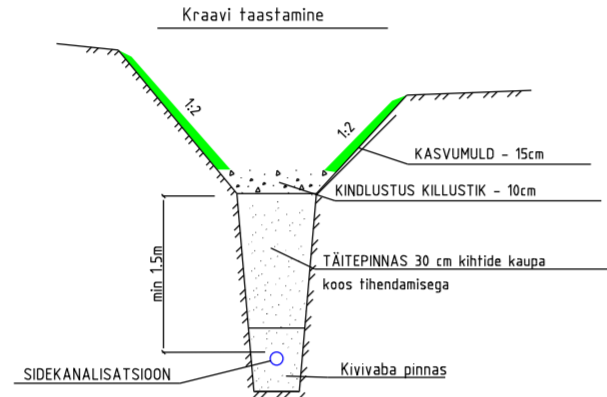
Märkused:

1. Projekti koostamisel oli aluseks OÜ Kirjanurk 27.09.2022 koostatud töö nr 8657G "Maa-ala plaan tehnoorkudega"
2. Sidetrassi paigaldussügavus 0,7m, tee alla 1,0m v.a riigitee määriksusel, kus paigaldamissügavus peab olema min.2,0m.
3. Enne töödega alustamist määrata olemasolevate kommunikatsioonide täpsed sügavused.
4. Lõikumisel kommunikatsioonitrassidega otsustatakse alt- või ülevalt läbimineku kasuks koostöös trassivaldajaga. Trassi paigaldamisel mehhanismidega rajada vajadusel käsitsi surfiava.
5. Tööd tuleb teostada vastavalt kõikidele kehtivatele seadustele, normidele, standarditele, nõuetele ja tehnoloogiatele.
6. Maa-aluste ja maapealsete kommunikatsioonide kaitsevööndis tööde teostamisel juhinduda Majandus- ja taristuministri 25.06.2015. a määrusest nr 73 "Ehitise kaitsevööndi ulatus, kaitsevööndis tegutsemise kord ja kaitsevööndi tähistusele esitatavad nõuded".
7. Kommunikatsioonidevahelised kujud tagada vastavalt EVSis 843:2016 toodud määradega.
8. Täitepinnas liivpinnaste puhul nõutav tihendustegur 0,98
9. Peale tööde lõppu tihendada trassi paigaldusjälgi ja taastada eelnev olukord. Kui kaevetööde käigus kahjustatakse suuremat ala kui joonisel näidatud, tuleb ka see nõuetekohaselt taastada

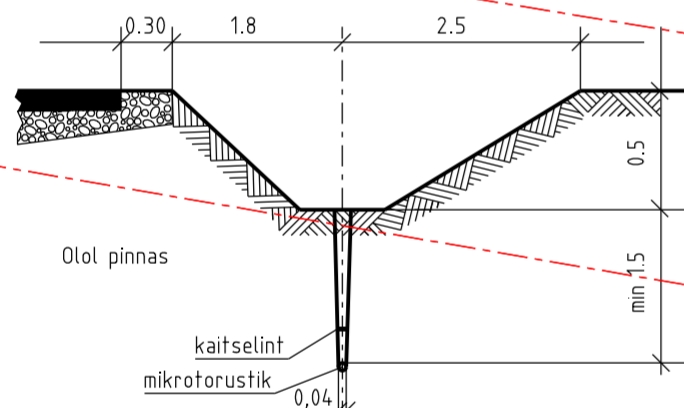
KAEVIKU TAASTUS HALJASALAL



Külvata muruseemne, trassi paigaldamise järg tihendada.

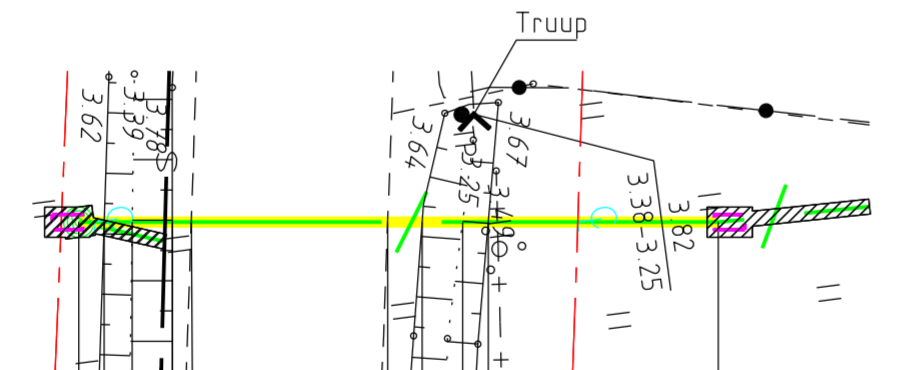


MIKROTORUSTIK KRAAVI PÕHJAS



Olol pinnas

Peale mikrotorustiku paigaldamist tihendada trassi paigaldusjälgi ja taastada kraavi nõlvus, vajadusel külvata muru.



Ol.oleva maapinna k/m	3.60	3.67	3.41	3.82	3.92	3.87	3.69	3.27	3.49	3.60
Toru peale k/m	2.60	1.92	1.91	1.82	1.92	1.87	1.69	1.77	1.99	2.60
Toru rajamissügavus	1.00	1.75	1.50	2.00	2.00	2.00	2.00	1.50	1.50	1.00
Vahekaugus	21 m									
Trassi skeem	[Diagram showing the layout of the ditch and cable]									

Kinnine läbimine
21129 Orissaare-Leisi-Mustjala tee
26,214 km
A-klassi kaitsetorus 1250N
L=21m

Ettevaatus!
Ristumine sidekaabliga!

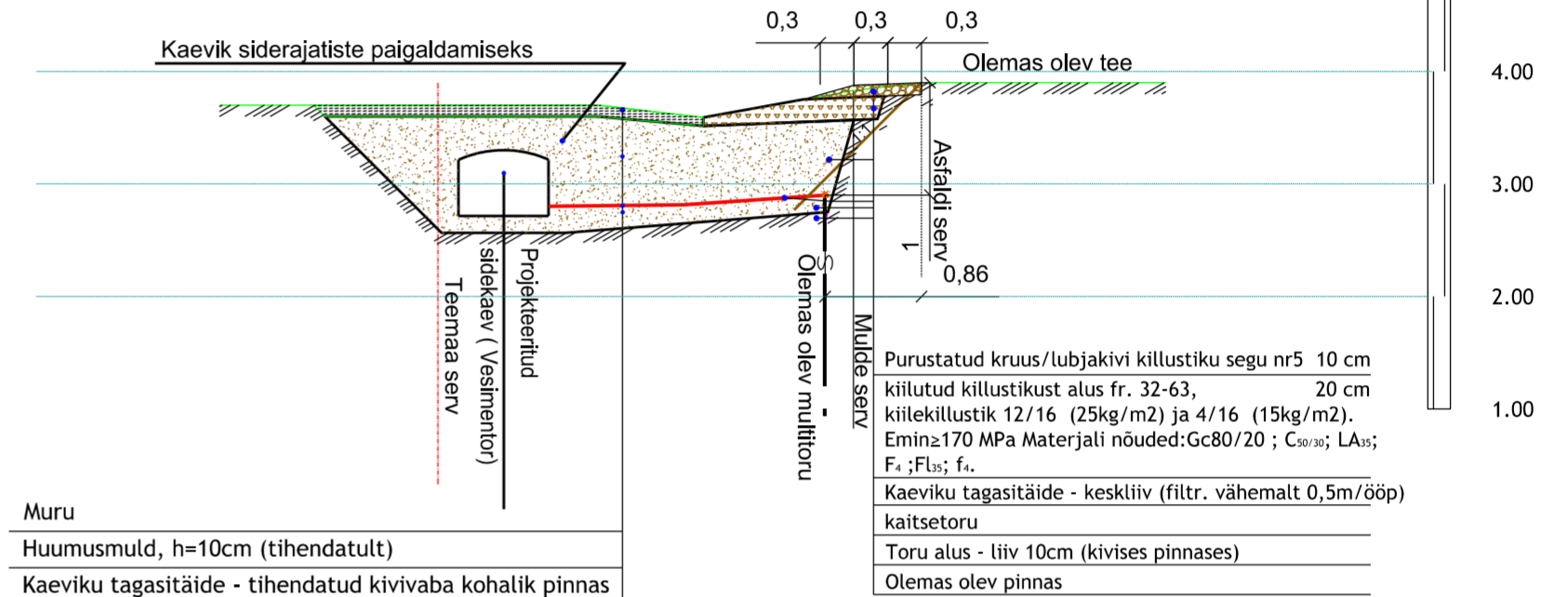
40302:001:0038
lisaku

Paigaldada
Vesimentor sidekaev
092YK05

40302:001:0454
Kuhja-Jurna

Muru	Huumusmuld, h=10cm (tihendatult)
Kaeviku tagasitõide - tihendatud kivivaba kohalik pinnas	
Kaitsetoru 1250N (100mm)	
Toru alus - liiv 10cm (kivises pinnases)	

Lõige teega risti km 26,214



Külva muruseemne, trassi paigaldamise järg tihendada.

TINGMÄRGID:

- KATASTRIÜKSUSTE PIIRID
- PROJEKTEERITUD SIDEKANALISATSIOON D=100
- PROJEKTEERITUD KAITSETORU (1250 N)
- OLEMASOLEV SIDE KAABLIKANALISATSIOON
- PROJEKTEERITUD MARKERPALL
- PROJEKTEERITUD PLASTKAEV
- ▨ TAASTATAV KRUUSAKATE
- ▨ TAASTATAV HALJASALA
- ⊕ PIIRITLUSPUNKT

MÄRKUSED:

Kõrgused EH2000 süsteemis
Koordinaadid L-EST97 süsteemis
Plaanil kajastatud piirid Maa-ameti andmete põhjal seisuga 25.08.2022. (kihil "PIIR" esitatud piirijoonete asukohad on informatiivsed)

Too nr:	8657P	Objekt:	Saaremaa vald Oitme küla Kuhja-Jurna sidelahendus	koostatud:	25.08.2022
Objekti aadress	Mõõtkaava 1:500	Leht	1	fail:	8657P Joonis
Koostas	R.Kitsing	Joonis:	Muu		
Kontrollis	H.Jürmann				

